

# Accessori Elettrici

## Electric Accessories

MANUALE DI INSTALLAZIONE E D'USO - INSTALLATION AND USER'S MANUAL  
MANUEL D'INSTALLATION ED D'UTILISATION - MANUAL DE INSTALACIÓN Y USO  
INSTALLATION UND BEDIENUNG

CONSERVARE QUESTO MANUALE A BORDO  
STORE THIS MANUAL ON BOARD  
CONSERVEZ CE MANUEL A BORD  
DIESER HANDBUCH AN BORD AUFWAHREN  
GUARDAR ESTE MANUAL A BORDO

# THETIS 1002



UK

IT

FR

DE

ES



# Lofrans!

WINDLASSES

THE ORIGINAL WINDLASS

Via Philips, 5 - 20052 Monza (MB) (Italy) - [www.lofrans.com](http://www.lofrans.com) - e-mail: [contact@lofrans.com](mailto:contact@lofrans.com)



**Dear Customer,**

Thank you for choosing a Lofrans product. Lofrans is a leader company in the production and worldwide distribution of nautical systems manufactured according to the most modern technologies, in compliance with international regulation requirements and the most important certifying bodies. All our products are manufactured with excellent materials suited for operations in marine environments and are subject to continuous checks to improve the qualitative levels and make them without any manufacturing defects. Together with such requirements, Lofrans anchor windlasses are a synthesis of reliability and efficiency, by guaranteeing the maximum performances during each phase of mooring, even in the most difficult. With a Lofrans product, years of reliable operations are guaranteed.

**Lofrans©copyright, 2020. All rights reserved.**

Lofrans declines any liability for possible inaccuracies due to print errors in this manual and reserves the right to introduce any changes deemed appropriate.

For this reason, Lofrans does not guarantee the accuracy of the manual after the date of issue and declines all liability for possible errors and omissions.



## TABLE OF CONTENTS

<b>1 INTRODUCTION</b>	<b>3</b>
1.1 Purpose of the manual	3
1.2 Assistance	4
1.3 Receipt and storage	4
<b>2 TECHNICAL DATA</b>	<b>4</b>
<b>3 PACKAGING CONTENTS</b>	<b>4</b>
<b>4 INSTALLATION</b>	<b>4</b>
<b>5 SETTING AND USE OF APPARATE</b>	<b>5</b>
<b>6 WARRANTY CONDITIONS</b>	<b>5</b>


**UK**


## 1 INTRODUCTION

**1.1 Purpose of the manual**

This manual will supply information on safety and correct use of the product. Follow these warnings carefully to avoid possible accidents or damages.


**DANGER!**

A warning such as this indicates the existence of a serious risk that has high probabilities to cause death or a serious accident if appropriate precautions are not taken


**ATTENTION!**

A warning such as this indicates a reference to the application of safety practices, or draws the attention on unsafe behaviours that might cause personal injuries or damages to the boat.

## 1.2 Assistance

The Lofrans products are backed throughout the world by a network of authorised distributors and assistance. In case of need, please contact your local Lofrans distributor. Details on website [www.lofrans.com](http://www.lofrans.com)

## 1.3 Receipt and Storage

Upon receipt of the package, verify the integrity of packing. Should it be necessary to store the product for a prolonged period, keep it in a dry and protected place.

## 2 TECHNICAL DATA

Power Supply	Up to 30V DC
Power consumption in standby	0 mA
Power consumption when in use	15 mA (12 V DC)
Operation temperature (°C)	-10 / +60
Protection rating	IP67
Dimensions (mm)	154 x 59 x 38
Weight (g)	120

### Extra features:

- Normally open contacts
- Cable can be extended up to 4 meters
- Ergonomic case, soft finishing

**USE ONLY ON DIRECT CURRENT WITH LOAD UP TO 2 AMPS / MUST BE USED WITH CONTACTORS OR A CONTROL BOX**

This product is in compliance with the following regulations:

EN 55032: 2015  
EN 55024: 2010+A1: 2015

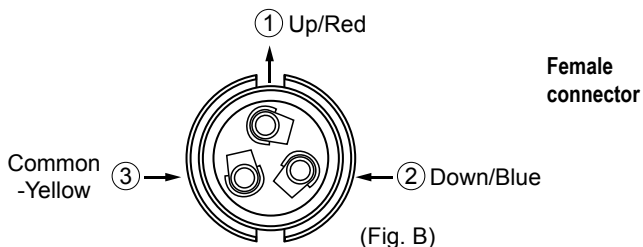
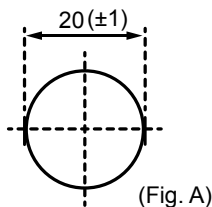
## 3 PACKAGING CONTENTS

*The Hand Held Control packaging includes:*

- |                                  |                                    |
|----------------------------------|------------------------------------|
| ✓ 1 Hand Held device-THETIS 1002 | ✓ 1 Connector 3-pole (female plug) |
| ✓ 1 Cradle with 2 screws         | ✓ 1 Installation and user's manual |

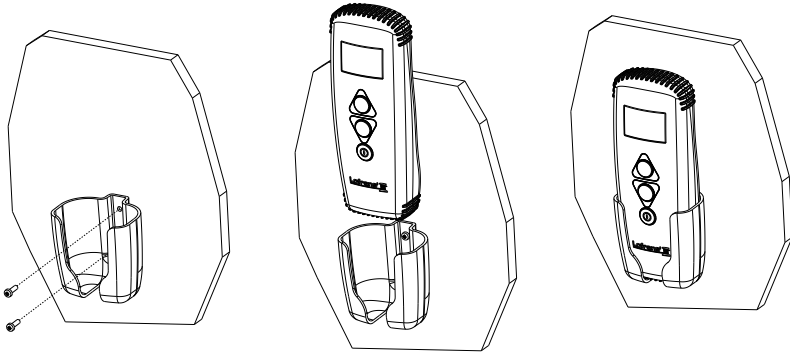
## 4 INSTALLATION

For mounting the female connector, drill on the dashboard one hole of 20.5 mm (~13/16") and secure the female plug with the back locking nut (Fig. A) to dashboard with a thickness not exceeding 10mm. Put the gasket between the rear part of the plug and the dashboard. For instructions on making electrical connections, see the wiring diagram below (Fig.B).







The wires must have a minimum cross section size of 1.5 mm<sup>2</sup>. Install a 5 A (ampere) fast safety fuse on the positive(+) wire of the battery. Do not use the voltage generated by the engine battery set to provide power. If possible mount the connector in a dry place so the rear part of the plug must be protected from contact with water or moisture.

**Secure the hand held control in place with the cradle provided, tightening the two screws using a cross screwdriver.**


**UK**

## 5 SETTING AND USE OF APPARATE

### **DON'T OPEN REMOTE CONTROL OR PLUG TO WARRANTY WATER TIGHT PROTECTION!**

- Connect the plug into the socket and turn its locking ring clockwise until it stops to switch on the remote control.
- Switch on electrical power. Be sure that the controls operate in the correct direction; if not swap over the  UP and  DOWN wires at the socket.
- Push  UP or  DOWN command to use windlass.
- Release the button to stop.

### **DON'T PUSH THE BUTTON SIMULTANEOUSLY!**

## 6 WARRANTY CONDITIONS

We guarantee our products from manufacturing defects for 2 years from the purchase date (purchase ticket or any other purchase proof will be requested). Guarantee does not include damages and breakage during the transport, damages and breakage due to faulty installation or improper use. Warranty is no longer valid when repairs or servicing have been made by unauthorized people or made with spare parts which are not original. Warranty does not include the complete replacement of the goods and refers exclusively to the replace of faulty pieces and necessary labour. It does not include transfer or transport expenses. The Customer will not ask for expenses refund.

**Gentile cliente,**

grazie per aver scelto un prodotto Lofrans. Lofrans è una azienda leader nella produzione e distribuzione mondiale di impianti nautici realizzati secondo le più moderne tecnologie, in conformità ai requisiti indicati dalle normative internazionali e dai più importanti enti di certificazione. Tutti i nostri prodotti sono costruiti con ottimi materiali adatti al lavoro in ambiente marino e sono soggetti a continui controlli per migliorare i livelli qualitativi e renderli privi di difetti di fabbricazione. Accanto a tali requisiti, i salpa ancora Lofrans sono una sintesi di affidabilità ed efficienza, assicurando le massime prestazioni durante ogni fase dell'ormeggio, anche in quelle più difficili. Con un prodotto Lofrans si è sicuri di anni di affidabile funzionamento.

© **Copyright Lofrans, 2020. Tutti i diritti riservati.**

Lofrans declina ogni responsabilità per eventuali inesattezze dovute a errori di stampa contenuti nel presente manuale e si riserva il diritto di apportare tutte le modifiche ritenute opportune.

Per tale motivo Lofrans non garantisce l'esattezza del manuale dopo la data di pubblicazione e declina ogni responsabilità per eventuali errori ed omissioni.

## **INDICE**

<b>1 INTRODUZIONE</b>	<b>6</b>
1.1 Scopo del manuale	6
1.2 Assistenza	7
1.3 Ricevimento e stoccaggio	7
<b>2 DATI TECNICI</b>	<b>7</b>
<b>3 CONTENUTO DELLA CONFEZIONE</b>	<b>7</b>
<b>4 INSTALLAZIONE</b>	<b>7</b>
<b>5 VERIFICA E USO APPARECCHIO</b>	<b>8</b>
<b>6 CONDIZIONI DI GARANZIA</b>	<b>8</b>

## **1 INTRODUCTION**

### **1.1 Scopo del manuale**

Attraverso questo manuale verranno date informazioni relative alla sicurezza e al corretto utilizzo del prodotto. Seguire attentamente queste avvertenz in modo da evitare possibili infortuni o danneggiamenti.

 **PERICOLO!**

Un avviso come questo indica l'esistenza di un grave rischio, che ha alte probabilità di causare morte o un grave infortunio, se non vengono adottate le precauzioni appropriate.

 **ATTENZIONE!**

Un avviso come questo indica un richiamo all'applicazione di pratiche di sicurezza, oppure richiama l'attenzione su comportamenti poco sicuri che potrebbero causare infortuni personali o danni alla imbarcazione.

## 1.2 Assistenza

I prodotti Lofrans sono supportati in tutto il mondo da una rete di distributori e assistenza autorizzati. In caso di necessità contattare il distributore locale Lofrans Dettagli sul sito [www.lofrans.it](http://www.lofrans.it)

## 1.3 Ricevimento e Stoccaggio

Al ricevimento della confezione, verificare l'integrità dell'imballo. In caso sia necessario immagazzinare il prodotto per un periodo prolungato, mantenere in luogo asciutto e protetto.

## 2 DATI TECNICI

Alimentazione	fino a 30 V CC
Consumo energetico in standby	0 mA
Consumo energetico durante l'uso	15 mA (12 V DC)
Temperatura di funzionamento (°C)	-10 / +60
Grado di protezione	IP67
Dimensioni (mm)	154 x 59 x 38
Peso (g)	120

### Ulteriori funzioni:

- Contatti normalmente aperti
- Il cavo può essere esteso fino a 4 metri
- Custodia ergonomica, finitura morbida

**UTILIZZARE SOLO SU CORRENTE DIRETTA CON CARICO FINO A 2 AMP /  
DEVE ESSERE UTILIZZATA CON CONTATTORI O CONTROL BOX**

Questo prodotto è conforme  
alle seguenti normative:

EN 55032: 2015  
EN 55024: 2010+A1: 2015

IT

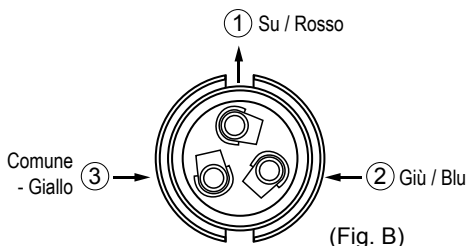
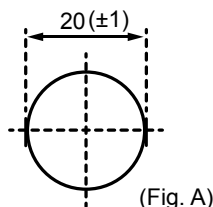
## 3 CONTENUTO DELLA CONFEZIONE

*La confezione del Telecomando comprende:*

- |                                         |                                         |
|-----------------------------------------|-----------------------------------------|
| ✓ 1 Dispositivo telecomando-THETIS 1002 | ✓ 1 Connettore a 3 poli (spina femmina) |
| ✓ 1 Supporto con 2 viti                 | ✓ 1 Manuale di istruzioni e d'uso       |

## 4 INSTALLAZIONE

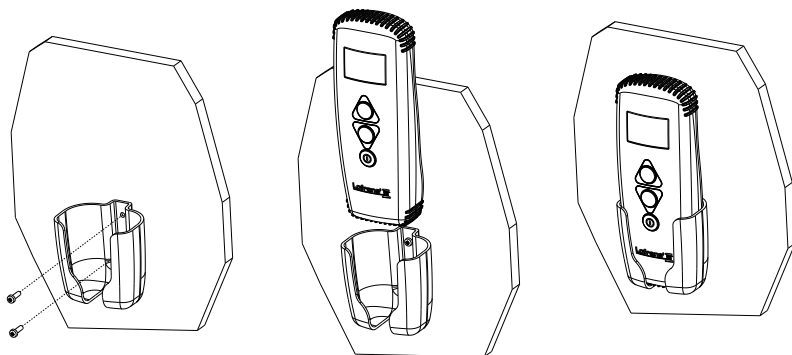
Per montare il connettore femmina, praticare sul cruscotto un foro di 20,5 mm (~ 13/16 ") e fissare la spina femmina con il dado di bloccaggio posteriore (Fig. A) al cruscotto con uno spessore non superiore a 10 mm. Inserire la guarnizione tra la parte posteriore della spina e il cruscotto. Per istruzioni su come effettuare i collegamenti elettrici, vedere lo schema elettrico di seguito (Fig. B).



I fili devono avere una sezione minima di 1,5 mm<sup>2</sup>. Installare un fusibile di sicurezza rapido da 5 A (ampere) sul filo positivo (+) della batteria. Non utilizzare la tensione generata dal gruppo batterie del motore per fornire energia.

Se possibile, montare il connettore in un luogo asciutto, in modo che la parte posteriore della spina sia protetta dal contatto con acqua o umidità.

**Fissare il Telecomando in posizione con la base in dotazione, serrando le due viti con un cacciavite a croce.**



## 5 VERIFICA E USO APPARECCHIO

**NON APRIRE LA PULSANTIERA NE' LA SPINA PER GARANTIRE LA TENUTA STAGNA DELLE STESSE!**

- Inserire la spina nella presa e girare la ghiera di chiusura in senso orario per alimentare la pulsantiera.
- Ridare tensione all'impianto. Verificare che al comando UP corrisponda la salita e al comando DOWN la discesa dell'ancora, altrimenti scambiare i cavi UP (▲) e DOWN (▼) nelle connessioni della presa.
- Utilizzare i comandi per movimentare il salpancora.
- Al rilascio del tasto la manovra relativa si interrompe.

**NON PREMERE I DUE TASTI CONTEMPORANEAMENTE!**

## 6 CONDIZIONI DI GARANZIA

I nostri articoli sono garantiti contro eventuali difetti di fabbricazione per 2 anni a partire dalla data di acquisto (farà fede lo scontrino fiscale o altra prova d'acquisto). Non sono comprese nella garanzia: avarie e rotture causate dal trasporto, interventi effettuati per problemi causati da erronea installazione, avarie causate da uso improprio dell'apparecchio. La garanzia decade nell'ipotesi di manutenzione o riparazioni effettuate da persone non autorizzate dall'azienda o eseguite con l'applicazione di pezzi di ricambio non originali. La garanzia non prevede in nessun caso l'integrale sostituzione dell'apparecchio. La garanzia si riferisce esclusivamente alla sostituzione dei pezzi difettosi ed alla relativa manodopera. Non comprende il trasporto o le spese di trasferta. Il Cliente non potrà pretendere alcun rimborso per le spese sostenute.



**Cher client,**

Merci pour avoir choisi un produit Lofrans. Lofrans est une société leader au niveau mondial, concernant la production et la distribution d'installations nautiques, utilisant les technologies les plus modernes, conformément aux conditions requises par les normes internationales et par les organismes de certification les plus importants. Tous nos produits sont fabriqués dans d'excellents matériaux, adaptés au travail en milieu marin et ils sont soumis à des contrôles continus, afin d'améliorer leur niveau qualitatif et éliminer les défauts de fabrication. De plus, les guindeaux Lofrans sont une synthèse entre fiabilité et efficacité : ils garantissent les meilleures performances en phase d'amarrage, même les plus difficiles. Les produits Lofrans fonctionnent de façon fiable et on est tranquille pour des années.

**© Copyright Lofrans, 2020. Tous droits réservés.**

Lofrans décline toute responsabilité pour les éventuelles inexactitudes dues aux erreurs d'imprimerie qui pourraient apparaître dans ce manuel et elle se réserve le droit d'apporter les modifications qu'elle retiendra opportunes.

C'est la raison pour laquelle Lofrans ne garantit pas l'exactitude du manuel après sa date de parution et décline toute responsabilité pour les éventuelles erreurs ou omissions.



## INDEX

<b>1 INTRODUCTION</b>	<b>9</b>
1.1 Objectif du manuel	9
1.2 Assistance	10
1.3 Réception et Stockage	10
<b>2 DONNEES TECHNIQUES</b>	<b>10</b>
<b>3 CONTENU D'EMBALLAGE</b>	<b>10</b>
<b>4 INSTALLATION</b>	<b>10</b>
<b>5 MISE EN MARCHÉ</b>	<b>11</b>
<b>6 CONDITIONS DE GARANTIE</b>	<b>11</b>

FR



## 1 INTRODUCTION

**1.1 Objectif du manuel**

Dans ce manuel, vous trouverez les informations concernant la sécurité et la bonne utilisation du produit. Suivre attentivement ces avertissements de façon à éviter de se blesser fortuitement ou de détériorer l'appareil.

**DANGER!**

Ce type d'avertissement indique qu'il existe un risque grave, pouvant entraîner la mort ou des blessures graves, si les précautions nécessaires ne sont pas adoptées.

**ATTENTION!**

Ce type d'avertissement rappelle qu'il faut appliquer les normes de sécurité ou qu'il faut prendre garde à bien agir pour ne pas risquer de se blesser ou d'endommager l'embarcation.

## 1.2 Assistance

Les produits Lofrans jouissent d'un réseau d'assistance à travers le monde entier, par le biais de ses distributeurs et du service d'assistance agréé. En cas de besoin, contacter le distributeur local Lofrans . Voir les détails sur le site [www.lofrans.it](http://www.lofrans.it)

## 1.3 Réception et Stockage

A la réception de la marchandise, vérifier le bon état de l'emballage. Si le produit doit être emmagasiné durant une période prolongée, le conserver dans un endroit sec et bien abrité.

## 2 DONNEES TECHNIQUE

Alimentation	Jusqu'à 30V DC
Consommation d'énergie en veille	0 mA
Consommation d'énergie lorsqu'elle est utilisée	15 mA (12 V DC)
Température d'opération (°C)	-10 / +60
Note de protection	IP67
Dimensions (mm)	154 x 59 x 38
Poids (g)	120

### Caractéristiques supplémentaires:

- Contacts normalement ouverts
- Le câble peut être étendu jusqu'à 4 mètres
- Cas ergonomique, finition douce

UTILISATION UNIQUEMENT SUR COURANT DIRECT AVEC CHARGE JUSQU'À 2 AMPLIS / DOIT ÊTRE UTILISÉ AVEC DES CONTACTEURS OU UNE BOÎTE DE CONTRÔLE

Ce produit est conforme aux  
règlements suivants

EN 55032: 2015  
EN 55024: 2010+A1: 2015

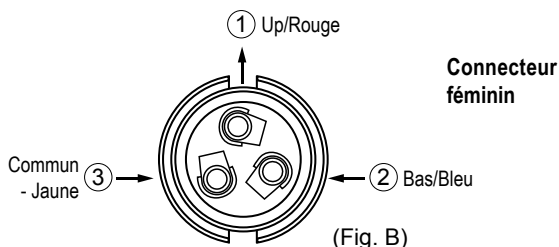
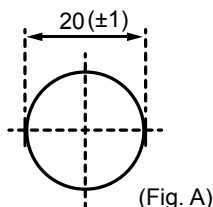
## 3 CONTENU D'EMBALLAGE

L'emballage Hand Held Control comprend:

- |                                   |                                             |
|-----------------------------------|---------------------------------------------|
| ✓ 1 Appareil portable-THETIS 1002 | ✓ 1 Connecteur 3 pôles (prise féminine)     |
| ✓ 1 Berceau avec 2 vis            | ✓ 1 Installation et manuel de l'utilisateur |

## 4 INSTALLATION

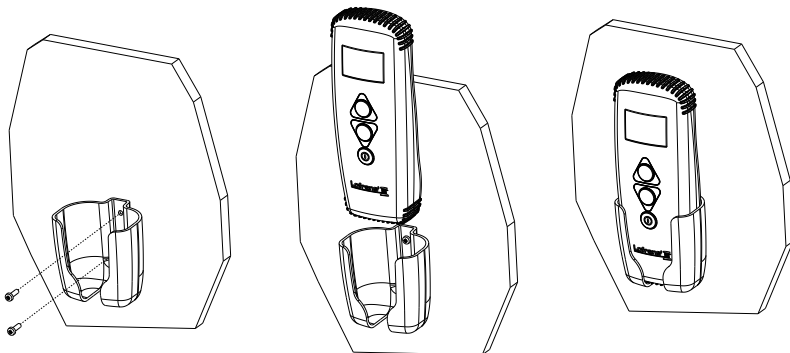
Pour monter le connecteur femelle, percer sur le tableau de bord un trou de 20,5 mm (~13/16") et fixer la prise femelle avec l'écrou de verrouillage arrière (Fig. A) au tableau de bord avec une épaisseur ne dépassant pas 10 mm. Mettez le joint entre la partie arrière de la prise et le tableau de bord. Pour obtenir des instructions sur l'élaboration de connexions électriques, consultez le diagramme de câblage ci-dessous (Fig.B).



Les fils doivent avoir une taille de section transversale minimale de 1,5 mm<sup>2</sup>. Installez un fusible de sécurité rapide de 5 A (ampère) sur le fil positif de la batterie. N'utilisez pas la tension générée par la batterie du moteur pour fournir de la puissance.

Si possible monter le connecteur dans un endroit sec de sorte que la partie arrière de la prise doit être protégée contre le contact avec l'eau ou l'humidité.

Fixez le contrôle tenu à la main en place avec le berceau fourni, en serrant les deux vis à l'aide d'un tournevis croisé.



## 5 MISE EN MARCHÉ

**NE PAS OUVRIR LA BOITIER ET LA FICHE POUR LA PROTECTION AUX INFILTRATIONS D'EAU.**

- Branchez le compteur et tournez l'anneau de verrouillage dans le sens des aiguilles d'une montre jusqu'à ce qu'il bute.

- Reconnecter la batterie, et assurez-vous que les commandes fonctionnent dans le bon sens; sinon interversez les fils  
 ▲ UP et ▼ DOWN à la prise.

- Appuyez sur la touche ▲ UP pour remonter l'ancre, ▼ DOWN pour descendre.

- Lâchez la touche pour arrêter la manoeuvre

**NE PAS APPUYEZ LES TOUCHES EN MEME TEMPS.**

## 6 CONDITIONS DE GARANTIE

Nos produits sont certifiés contre les éventuels défauts de fabrication pendant deux ans à partir de la date d'achat (le ticket de caisse ou autre preuve d'achat feront foi). La garantie ne comprend pas: pannes et ruptures causées par le transport, interventions effectuées dues à mauvaise installation, pannes causées par emploi erroné de l'appareil. La garantie n'est pas valide en cas d'entretien ou réparation

effectuées par des personnes qui ne sont pas autorisées, ou bien avec des rechanges qui ne sont pas originaux. La garantie ne prévoit pas en aucun cas le remplacement total de l'appareil; elle ne concerne que les pièces défectueuses et la manoeuvre. Elle ne comprend non plus les frais de transport et les éventuels frais de déplacement. Le Client ne pourra demander aucun remboursement des frais payés.

**Sehr geehrter Kunde,**

vielen Dank, dass Sie ein Produkt des Unternehmens Lofrans gewählt haben. Lofrans ist ein führendes Unternehmen bei der Produktion und dem weltweiten Vertrieb nautischer Anlagen, die mit modernsten Technologien und entsprechend der Vorgaben internationaler Rechtsvorschriften sowie der bedeutendsten Zertifizierungsinstitute hergestellt werden. Alle unsere Produkte werden mit hochwertigen Materialien hergestellt, die für einen Einsatz im Marinebereich geeignet sind, und die ständigen Kontrollen zur Verbesserung des Qualitätsniveaus unterzogen werden, um sie frei von Herstellungsmängeln zu halten. Neben diesen Standards sind die Ankerwinden des Unternehmens Lofrans eine Synthese aus Zuverlässigkeit und Effizienz, die, auch unter schwierigsten Bedingungen, maximale Leistungswerte beim Ankern sicherstellen. Mit einem Produkt der Lofrans hat man die Sicherheit eines jahrelangen, zuverlässigen Betriebs.

© **Copyright Lofrans, 2020. Alle Rechte vorbehalten.**

Lofrans haftet nicht für eventuelle Ungenauigkeiten auf Grund von Druckfehlern im vorliegenden Handbuch und behält sich das Recht vor, jederzeit alle Änderungen vorzunehmen, die als sachdienlich angesehen werden. Aus diesem Grund garantiert Lofrans nach dem Veröffentlichungsdatum nicht für die Genauigkeit des Handbuchs und übernimmt keinerlei Haftung für eventuelle Fehler und Irrtümer.

**INHALTSVERZEICHNIS**

<b>1 EINFÜHRUNG</b>	<b>12</b>
1.1 Zweck des Handbuchs	12
1.2 Kundendienst	13
1.3 Empfang und Lagerung	13
<b>2 TECHNISCHE DATEN</b>	<b>13</b>
<b>3 VERPACKUNGSINHALT</b>	<b>13</b>
<b>4 INSTALLATION</b>	<b>13</b>
<b>5 BETRIEB DES GERATES</b>	<b>14</b>
<b>6 GARANTIEBEDINGUNGEN</b>	<b>14</b>

**1 INTRODUCTION**

**1.1 Zweck des Handbuchs**

Mit diesem Handbuch werden Informationen zur Sicherheit und der richtigen Verwendung des Produktes gegeben. Diese Hinweise sorgfältig einhalten, um mögliche Unfälle und Schäden zu vermeiden.

**⚠ GEFAHR!**

Ein Hinweis mit dieser Bezeichnung weist auf das Bestehen einer schweren Gefahr hin, die mit hoher Wahrscheinlichkeit zum Tod oder schweren Unfällen führt, wenn nicht geeignete Vorsichtsmaßnahmen getroffen werden.

**⚠ ACHTUNG!**

Ein Hinweis mit dieser Bezeichnung verweist auf die Anwendung von Sicherheitspraktiken oder richtet die Aufmerksamkeit auf nicht sicherheitsgemäße erhaltensweisen, die Personunfälle oder Schäden am Boot verursachen könnten

## 1.2 Kundendienst

Für die Produkte des Unternehmens Lofrans gibt es ein weltweites Netz von Händlern und autorisierten Kundendienststellen. Setzen Sie sich gegebenenfalls mit dem örtlichen Händler der Lofrans in Verbindung. Einzelheiten auf der Internetseite [www.lofrans.it](http://www.lofrans.it)

## 1.3 Empfang und Lagerung

Beim Empfang der Packung die Verpackung auf Schäden überprüfen. Muss das Produkt für längere Zeit gelagert werden, muss es an einem trockenen und geschützten Ort aufbewahrt werden.

## 2 TECHNISCHE DATEN

<b>Stromversorgung</b>	Bis zu 30V DC
<b>Stromverbrauch im Standby</b>	0 mA
<b>Stromverbrauch im Betrieb</b>	15 mA (12 V DC)
<b>Betriebstemperatur (°C)</b>	-10 / +60
<b>Schutzart</b>	IP67
<b>Abmessungen (mm)</b>	154 x 59 x 38
<b>Gewicht (g)</b>	120

### Zusätzliche Funktionen:

- offene Kontakte
- Das Kabel kann bis zu 4 Meter verlängert werden
- Ergonomisches Gehäuse, geschmeidige Oberfläche

**NUR BEI DIREKTEM STROM MIT EINER LAST VON BIS 2 Ampere VERWENDEN /  
MUSS MIT KONTAKTOREN ODER EINER STEUERKASTEN BENUTZT WERDEN**

Die Handheld Control-  
Verpackung enthält:

EN 55032: 2015  
EN 55024: 2010+A1: 2015

## 3 VERPACKUNGSIHALT

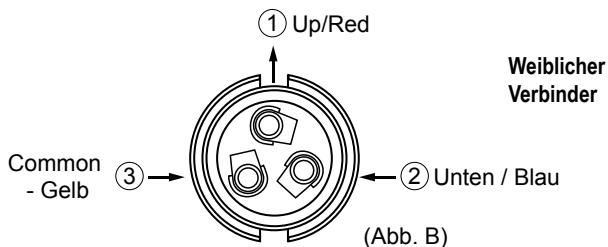
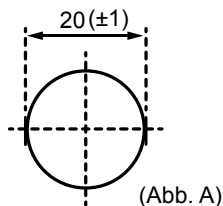
**Die Handheld Control-Verpackung enthält:**

- |                               |                                        |
|-------------------------------|----------------------------------------|
| ✓ 1 Handgerät - THETIS 1002   | ✓ 1 Stecker 3-polig (Buchse)           |
| ✓ 1 Halterung mit 2 Schrauben | ✓ 1 Installations- und Benutzerhandbuc |

DE

## 4 INSTALLATION

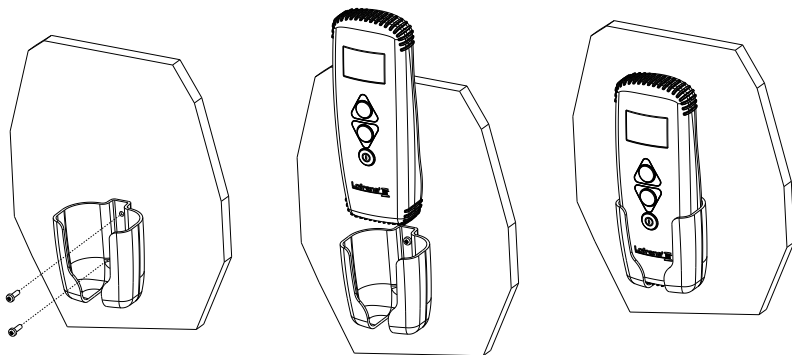
Bohren Sie zur Montage der Buchse ein Loch von 20,5 mm (~ 13/16 ") in das Armaturenbrett und befestigen Sie die Buchse mit der hinteren Sicherungsmutter (Abb. A) am Armaturenbrett mit einer Dicke von nicht mehr als 10 mm. Legen Sie die Dichtung zwischen den hinteren Teil des Steckers und das Armaturenbrett. Anweisungen zum Herstellen elektrischer Verbindungen finden Sie im folgenden Schaltplan (Abb. B).



Die Drähte müssen einen Mindestquerschnitt von 1,5 mm<sup>2</sup> haben. Installieren Sie eine 5 A (Ampere) Sicherung am Pluskabel (+) der Batterie. Verwenden Sie nicht die vom Motorbatteriesatz erzeugte Spannung, um Strom zu liefern.



Wenn möglich, montieren Sie den Stecker an einem trockenen Ort, sodass der hintere Teil des Steckers vor Kontakt mit Wasser oder Feuchtigkeit geschützt ist.

**Befestigen Sie die Handsteuerung mit der mitgelieferten Halterung und ziehen Sie die beiden Schrauben mit einem Kreuzschraubendreher fest.**



## 5 BETRIEB DES GERÄTES

### **NICHT GEOFFNEN DAS TASTENBRETT FÜR DIE WASSERDICHT!**

- Schrauben Sie den Dosendeckel durch Drehen entgegen dem Uhrzeigersinn ab.
- Schließen Sie die Stromquelle wieder an und überprüfen Sie, dass die Steuerungen im korrekten Richtungssinn funktionieren; wenn nicht, sind die oberen und unteren Drahte an der Dose umzuwechseln
- Betätigen Sie die  DOWN taste, um den Anker herabzulassen und die  UP taste um ihn zu lichten.
- Geben Sie die Taste frei, um anzuhalten.

### **NICHT BETÄTIGEN DIE TASTEN ZUSAMMEN!**

## 6 GARANTIEBEDINGUNGEN

Unsere Artikel haben eine Garantie gegen Produktionsfehler von 2 Jahre ab dem Kaufdatum (Kassenbono oder anderer Kaufbeleg). In der Garantie sind nicht enthalten: Störungen oder Beschädigungen durch den Transport, Eingriffe wegen falscher Installation, Störungen durch falscher Anwendung des Apparates. Die Garantie entfällt falls die Reparatur durch von der Firma nicht autorisierte Personen oder mit nicht originalen Ersatzteilen erfolgt. Die Garantie sieht auf keinen Fall den kompletten Ersatz des Apparates. Die Garantie haftet nur für mangelhafte Teile und der relativen Arbeitszeit. Sie deckt nicht den Transport oder die Aufwandsentschädigung. Der Kunde kann keine Erstattung der Unkosten verlangen.

**Estimado cliente,**

gracias por haber elegido un producto Lofrans. Lofrans es una empresa leader en la producción y distribución mundial de equipos náuticos realizados con las tecnologías más modernas, conforme a los requisitos indicados por las normativas internacionales y por los entes de certificación más importantes. Todos nuestros productos están contruidos con óptimos materiales adecuados al trabajo en ambiente marino y están sometidos a controles continuos para mejorar los niveles cualitativos y eliminar todo defecto de fabricación. Además de tales requisitos, los molinetes Lofrans son una síntesis de fiabilidad y eficiencia, asegurando las máximas prestaciones durante cada fase del amarre, incluso en las más difíciles. Con un producto Lofrans se asegura años de funcionamiento fiable.

**© Copyright Lofrans, 2020. Todos los derechos reservados.**

Lofrans declina toda responsabilidad por eventuales inexactitudes debidas a errores de imprenta presentes en este manual y se reserva el derecho de aportar todas las modificaciones que considere oportunas.

Por esta razón, Lofrans no garantiza la exactitud del manual después de la fecha de publicación y declina toda responsabilidad por eventuales errores y omisiones.



## INDICE

<b>1 INTRODUCCIÓN</b>	<b>15</b>
1.1 Objeto de este manual	15
1.2 Servicio posventa	16
1.3 Recepción y almacenaje	16
<b>2 CARACTERISTICAS TECNICAS</b>	<b>16</b>
<b>3 CONTENIDO DEL EMBALAJE</b>	<b>16</b>
<b>4 INSTALACIÓN</b>	<b>16</b>
<b>5 MODO DE EMPLEO</b>	<b>17</b>
<b>6 CONDICIONES DE GARANTÍA</b>	<b>17</b>

**ES**


## 1 INTRODUCCIÓN

**1.1 Objeto de este manual**

A través de este manual se proporcionan informaciones sobre la seguridad y la utilización correcta del producto. Siga estas instrucciones cuidadosamente para evitar posibles accidentes o averías.


**PELIGRO!**

A warning such as this indicates the existence of a serious risk that has high probabilities to cause death or a serious accident if appropriate precautions are not taken


**ATTENTION!**

A warning such as this indicates a reference to the application of safety practices, or draws the attention on unsafe behaviours that might cause personal injuries or damages to the boat.

## 1.2 Servicio posventa

The Lofrans products are backed throughout the world by a network of authorised distributors and assistance. In case of need, please contact your local Lofrans distributor. Details on website [www.lofrans.com](http://www.lofrans.com)

## 1.3 Recepción y almacenaje

Upon receipt of the package, verify the integrity of packing. Should it be necessary to store the product for a prolonged period, keep it in a dry and protected place.

## 2 CARACTERISTICAS TECNICAS

Fuente de alimentación	hasta 30V DC
Consumo de energía en modo de espera	0 mA
Consumo de energía cuando está en uso	15 mA (12 V DC)
Temperatura de funcionamiento (°C)	-10 / +60
Grado de protección	IP67
Dimensiones (mm)	154 x 59 x 38
Peso (g)	120

### Características adicionales:

- Contactos normalmente abiertos
- El cable se puede extender hasta 4 metros.
- Carcasa ergonómica, acabado suave.

UTILICE SOLO EN CORRIENTE DIRECTA CON CARGA DE HASTA 2 AMPERIOS / DEBE UTILIZARSE CON CONTACTORES O UNA CAJA DE CONTROL

Este producto cumple con las siguientes regulaciones:

EN 55032: 2015  
EN 55024: 2010+A1: 2015

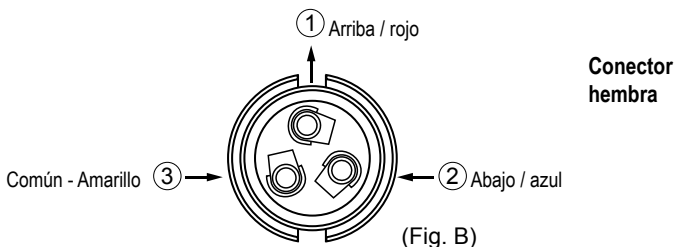
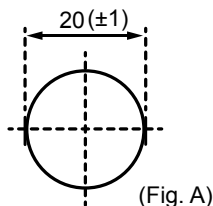
## 3 CONTENIDO DEL EMBALAJE

El empaque de mando incluye:

- |                          |                                          |
|--------------------------|------------------------------------------|
| ✓ 1 mando THETIS 1002    | ✓ 1 conector de 3 polos (enchufe hembra) |
| ✓ 1 base con 2 tornillos | ✓ 1 manual de instalación y del usuario  |

## 4 INSTALACIÓN

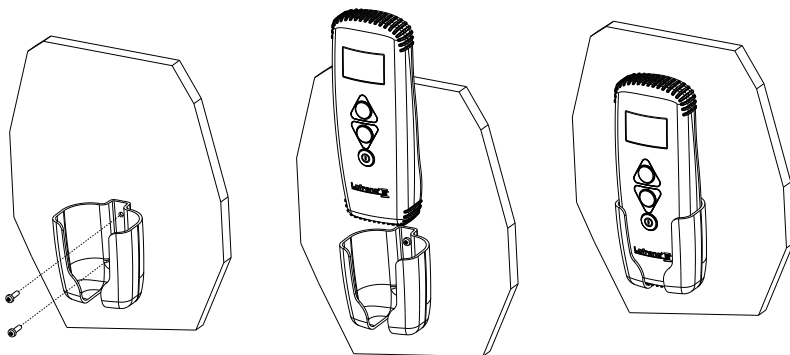
Para montar el conector hembra, taladre en el tablero un orificio de 20.5 mm (~ 13/16 ") y asegure el enchufe hembra con la tuerca de bloqueo posterior (Fig. A) al tablero con un espesor que no exceda los 10 mm. Coloque la junta entre la parte posterior del tapón y el tablero de instrumentos. Para obtener instrucciones sobre cómo realizar conexiones eléctricas, consulte el diagrama de cableado a continuación (Fig. B).







Los cables deben tener un tamaño mínimo de sección transversal de 1,5 mm<sup>2</sup>. Instale un fusible de seguridad rápido de 5 A (amperios) en el cable positivo (+) de la batería. No use el voltaje generado por la batería del motor para proporcionar energía. Si es posible, monte el conector en un lugar seco de modo que la parte posterior del enchufe debe protegerse del contacto con agua o humedad.

**Asegure el control manual en su lugar con la base provista, apretando los dos tornillos con un destornillador cruzado.**



## 5 MODO DE EMPLEO

### **NO ABRA EL CONTROL REMOTO O ENCHUFE PARA GARANTIZAR LA PROTECCIÓN CONTRA EL AGUA!**

- Quitar la cubierta de la caja del enchufe girandola en sentido contrario a las agujas del reloj.
- Reconectar el suministro eléctrico y comprobar que los controles manejan en la dirección correcta; si no intercambiar los cables de subir y bajar al enchufe.
- Apretar el botón  DOWN para bajar y el botón  UP para alzar el ancla.
- Soltar el botón para parar.

### **NO APRETAR DOWN Y UP JUNTO!**

**ES**

## 6 CONDICIONES DE GARANTÍA

Nuestros artículos están garantizados contra eventuales defectos de fabricación pro 2 años a partir de la fecha de compra (servirá de constancia el recibo fiscal u otra prueba de compra). No están incluidas en la garantía: averías y roturas causadas por el transporte, intervenciones efectuadas por problemas causados por errónea instalación, averías causadas por uso inapropiado del aparato. La garantía caduca en la hipótesis de mantenimiento o reparaciones efectuadas por personas no autorizadas por la empresa o ejecutadas con aplicación de repuestos no originales. La garantía no prevé en ningún caso la completa sustitución del aparato. La garantía se refiere exclusivamente a la sustitución de repuestos defectuosos y correspondiente mano de obra. No comprende el transporte o los gastos de traslado. El Cliente no podrá pretender ningún reembolso por los gastos sostenido.







Via Philips, 5 - 20052 Monza (MB) (Italy)  
[www.lofrans.com](http://www.lofrans.com) - e-mail: [contact@lofrans.com](mailto:contact@lofrans.com)